

# OSA-710

First In-Service Pol-Mux Optical Spectrum Analyzer.



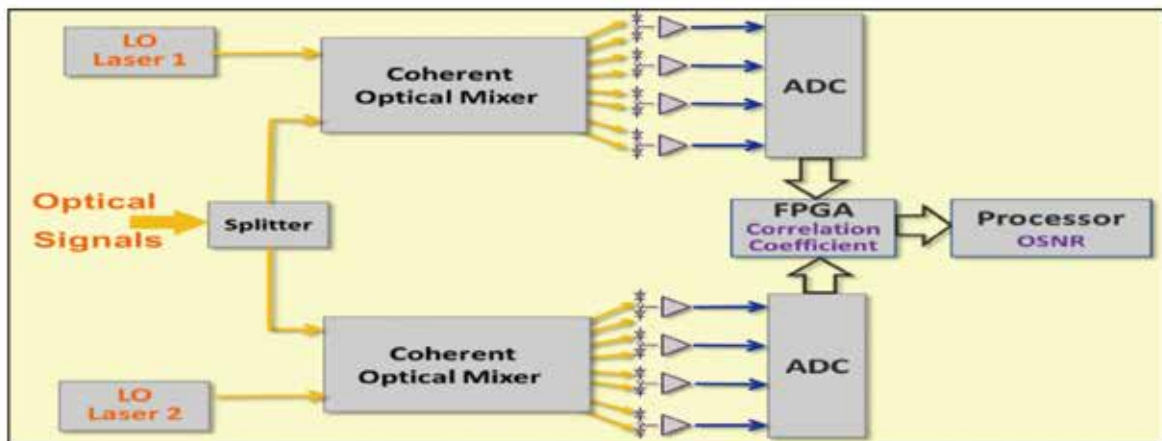
## ■ 제품소개

VIavi의 Pol-Mux OSA-710은 독창적인 스펙트럼 상관 기술 (SCorM, Viavi 특허)을 사용하여 네트워크 또는 개별 채널의 트래픽 서비스를 중단하지 않고 Live 시스템에서 Pol-Mux를 활용하여 40/100/200/400G 코히런트 전송 신호의 채널당 색 분산 및 in-band ONSR 측정이 가능한 업계 최초의 분석기입니다.

OSA-710은 설치 중 광 특성 테스트를 크게 단순화 할 것이며, 시운전 및 유지 보수, 전반적인 시스템의 다운 시간과 측정 시간을 최소화 할 것입니다

## ■ 주요기능

- PM-BPSK, PM-QPSK 및 PM-xQAM Modulation 지원
- ROADMs 분광 필터링 허용 및 높은 CD(chromatic dispersion), PMD(polarization mode dispersion) 허용치 수용
- Nyquist 채널 및 슈퍼 채널 테스트를 위한 초 고성능 광학 해상도 및 코히런트 OSA
- 혼합된 트래픽 파이프라인 내 Data Rate의 자동 인식을 위한 WDM-Expert 소프트웨어
- OSA-710 키트 구성
  - OSA-710 : Optical spectrum analyzer module
  - UTM-710 : 유틸리티 모듈(선택 사양)은 낮은 채널 파워 기능을 위한 광 전치 증폭기 및 하이 채널 카운터 기능을 위한 광 프리 필터 기능을 포함



OSA-710 Block diagram

## ■ Specifications

<b>Technical specifications OSA-710 <sup>1</sup></b>	
<b>Spectral</b>	
Wavelength/frequency range	1527.6 – 1565.50 nm /196.25 – 191.50THz
Abs. wavelength accuracy	±10 pm / ± 1250 MHz
Resolution bandwidth	< 1 pm / < 100 MHz
Min channel spacing for signal separation	<8pm / <1 GHz
Number of optical channels	Up to 256
Display resolution	0.001 nm / 100 MHz
<b>Power</b>	
Input power range (per channel) <sup>2</sup>	-40 to +10 dBm
Max. non-destructive total power	+23 dBm
Noise floor	<-65 dBm
Abs. power accuracy	±0.6 dB
Display resolution	0.01 dB
<b>OSNR</b>	
OSNR measurement modes	Out-of-band (IEC 61280-2-9), In-band (spectral correlation)
OSNR measurement range <sup>3</sup>	Up to > 30 dB
OSNR measurement accuracy <sup>3</sup>	±0.5dB
Modulation formats	all formats supported incl. DP-xPSK, DP-xQAM and Nyquist shaped signals
<b>Chromatic dispersion</b>	
Measurement mode	In-service measurement of the chromatic dispersion per channel
Measurement range	Up to >50.000 ps/nm
<b>Measurement Modes</b>	
Analysis	In-band OSNR, WDM, Drift, DFB, CD
Display	Graph, WDM Table, Graph + Table
<b>UTM-710: Utility Module</b>	
Required for systems with >4 channels and/or channel power <-20dBm. Includes optical pre-amplifier and optical pre-filter	
<b>Optical Interfaces</b>	
OSA-710, UTM-710	SM-APC
Optical adapters	Interchangeable, type 2150/00.xx FC, SC, ST, LC, DIN
ORL	>35 dB
<b>Temperature</b>	
Operating	+0 to +30°C / 32 to 86°F
Storage	-20 to +60°C /-4 to 140°F
<b>Dimensions and weight</b>	
OSA-710 module	39x250x305 mm / 1.5x9.8x12 in 1.8 kg / 4 lbs
UTM-710 module	39x250x305 mm / 1.5x9.8x12 in 1.8 kg / 4 lbs

1. Unless otherwise specified, all specifications are based on a temperature of 23° C ±2° C with an FC/APC connector after warm-up

2. Measured in 0.1nm bandwidth

3. Valid for OSNR measurements according IEC 61280-2-9. For in-band OSNR measurements at 100Gps DP-QPSK signals and >-20dBm/ch: OSNR range = 10 to 25 dB, OSNR accuracy = ±1 dB